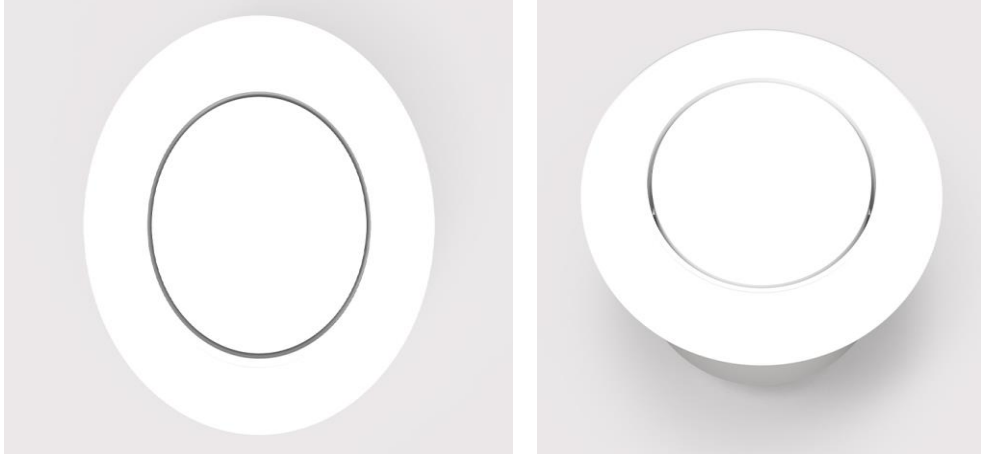


GEMİCİ ANEMOSTADLARI-CKM-06



**KULLANIM ALANI VE ÖZELLİKLERİ:**

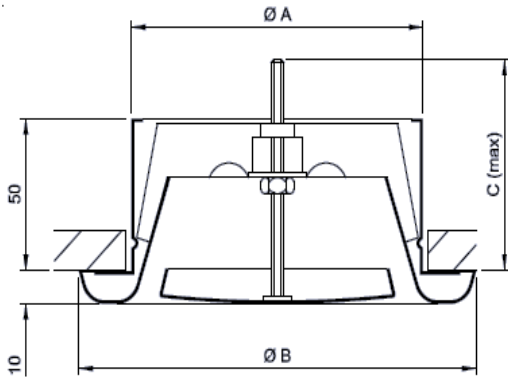
Banyo ve wc. lerde hava emiş ve üfleme menfezleri olarak kullanılmaktadır. Gemici anemostadları hareketli göbekleri sayesinde hava miktarını ayarlar kolay montaj yapılabilirler. Standart imalat vidasızdır. Montaj şekli isteğe bağlı olarak değiştirilebilir.

**MALZEME:** Galvaniz plakadan sıvama yöntemiyle imal edilmiştir.

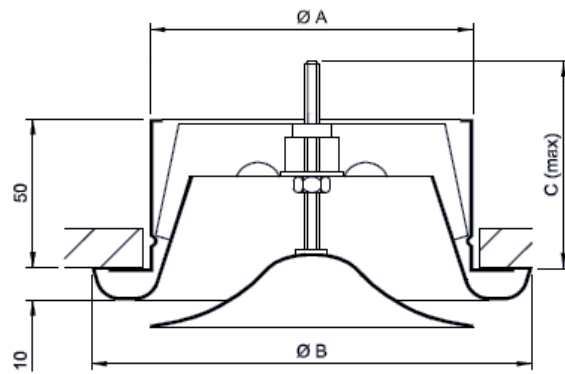
**YÜZEY KAPLAMASI :** Ürün standart rengi 9010 boyalıdır .Ayrıca istenilen renkte elektrostatik toz boyalı olarak imal edilebilir.

TECNICAL INFORMATION :

ÜFLEME İÇİN GEMİCİ ANEMOSTAD



EMİŞ İÇİN GEMİCİ ANEMOSTAD

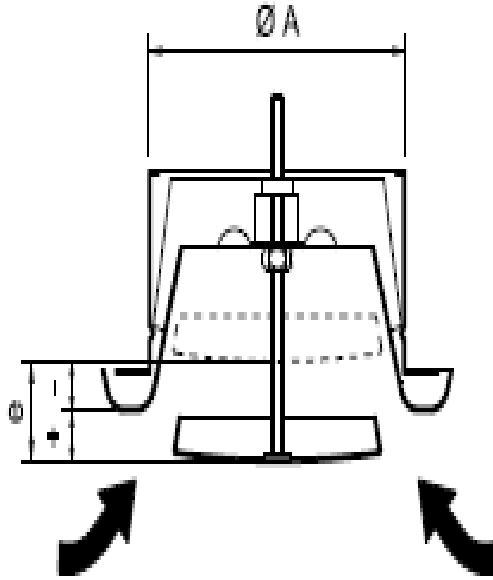


STANDART ÖLÇÜLER :

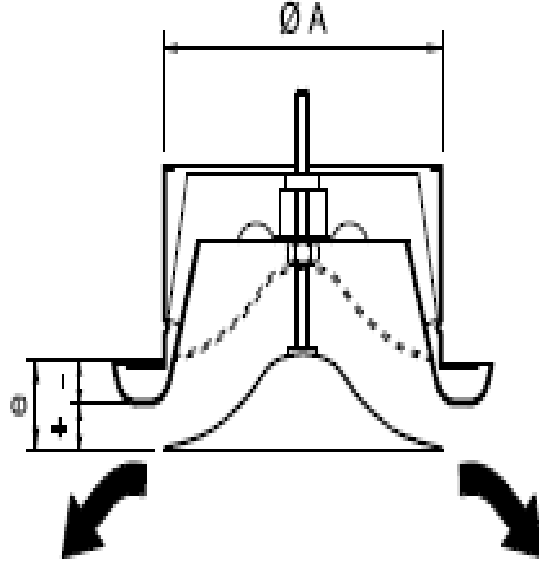
GEMİCİ ANEMOSTAD STANDART ÖLÇÜLERİ ( EMİŞ -ÜFLEME )			
MODEL	BOYUTLAR (mm)		
	Ø A	Ø B	Ø C
Ø 80	79	115	70
Ø 100	99	137	70
Ø 125	124	161	85
Ø 150	149	202	85
Ø 160	159	212	85
Ø 200	199	248	110

HAVA YÖNLERİ :

EMİŞ İÇİN GEMİCİ ANEMOSTAD



ÜFLEME İÇİN GEMİCİ ANEMOSTAD



**SEÇİM TABLOSU :**

$\varnothing$ 'A' = 80mm		DEBİ ( m <sup>3</sup> /h )					
		29	36	43	54	65	72
e = +12mm	Basınç Kaybı Ps (Pa)		13	20	26	38	50
	Ses Seviyesi NC (dB)						16
e = +6mm	Basınç Kaybı Ps (Pa)	12	22	35	44	70	
	Ses Seviyesi NC (dB)					20	
e = 0mm	Basınç Kaybı Ps (Pa)	23	42	65			
	Ses Seviyesi NC (dB)			15			
e = -6mm	Basınç Kaybı Ps (Pa)	75					
	Ses Seviyesi NC (dB)	15					

$\varnothing$ 'A' = 100mm		DEBİ ( m <sup>3</sup> /h )					
		36	43	54	65	72	83
e = +12mm	Basınç Kaybı Ps (Pa)	7	13	19	28	35	46
	Ses Seviyesi NC (dB)						15
e = +6mm	Basınç Kaybı Ps (Pa)	15	22	32	47	56	78
	Ses Seviyesi NC (dB)					15	20
e = 0mm	Basınç Kaybı Ps (Pa)	30	47	66			
	Ses Seviyesi NC (dB)			16			
e = -6mm	Basınç Kaybı Ps (Pa)	77					
	Ses Seviyesi NC (dB)	15					

$\varnothing$ 'A' = 125mm		DEBİ ( m <sup>3</sup> /h )					
		43	54	65	72	83	90
e = +12mm	Basınç Kaybı Ps (Pa)		7	12	18	26	32
	Ses Seviyesi NC (dB)						
e = +6mm	Basınç Kaybı Ps (Pa)	13	17	22	30	37	48
	Ses Seviyesi NC (dB)						
e = 0mm	Basınç Kaybı Ps (Pa)	18	25	31	43	55	70
	Ses Seviyesi NC (dB)						20
e = -6mm	Basınç Kaybı Ps (Pa)	35	47	56	80		
	Ses Seviyesi NC (dB)			15	19		

$\varnothing$ 'A' = 150mm & 160mm		DEBİ ( m <sup>3</sup> /h )					
		54	65	72	83	90	101
e = +12mm	Basınç Kaybı Ps (Pa)						19
	Ses Seviyesi NC (dB)						
e = +6mm	Basınç Kaybı Ps (Pa)	6	9	14	18	22	27
	Ses Seviyesi NC (dB)						
e = 0mm	Basınç Kaybı Ps (Pa)	11	14	20	26	32	39
	Ses Seviyesi NC (dB)						16
e = -9mm	Basınç Kaybı Ps (Pa)	50	62	80			
	Ses Seviyesi NC (dB)	15	16	22			

$\varnothing$ 'A' = 200mm		DEBİ ( m <sup>3</sup> /h )					
		108	144	180	216	252	288
e = +25mm	Basınç Kaybı Ps (Pa)			11	17	23	33
	Ses Seviyesi NC (dB)						15
e = +10mm	Basınç Kaybı Ps (Pa)	8	17	27	40	52	70
	Ses Seviyesi NC (dB)				16	21	26
e = 0mm	Basınç Kaybı Ps (Pa)	17	33	50	75	95	
	Ses Seviyesi NC (dB)	—	14	18	24	28	
e = -10mm	Basınç Kaybı Ps (Pa)	50	90				
	Ses Seviyesi NC (dB)	15	25				